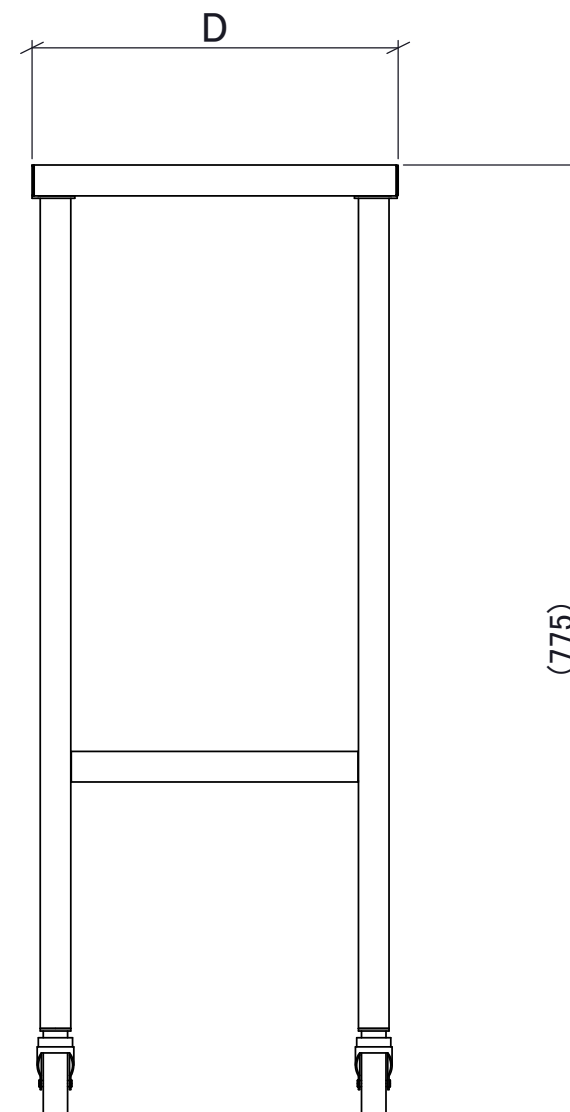
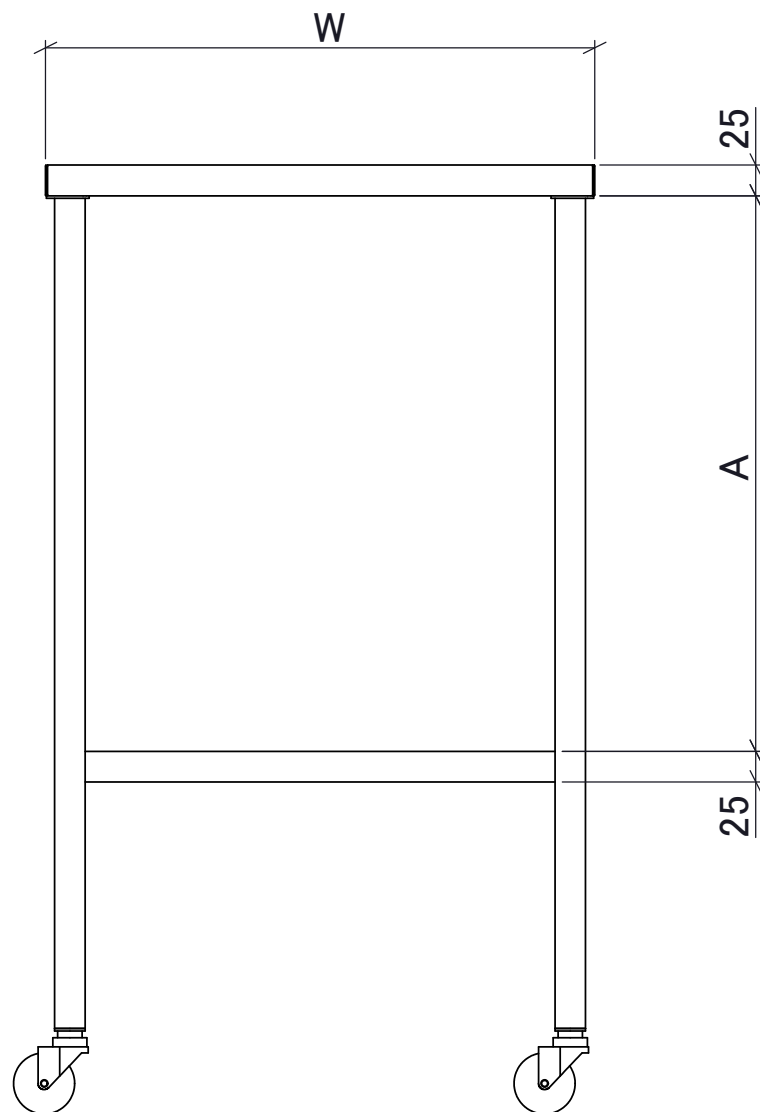
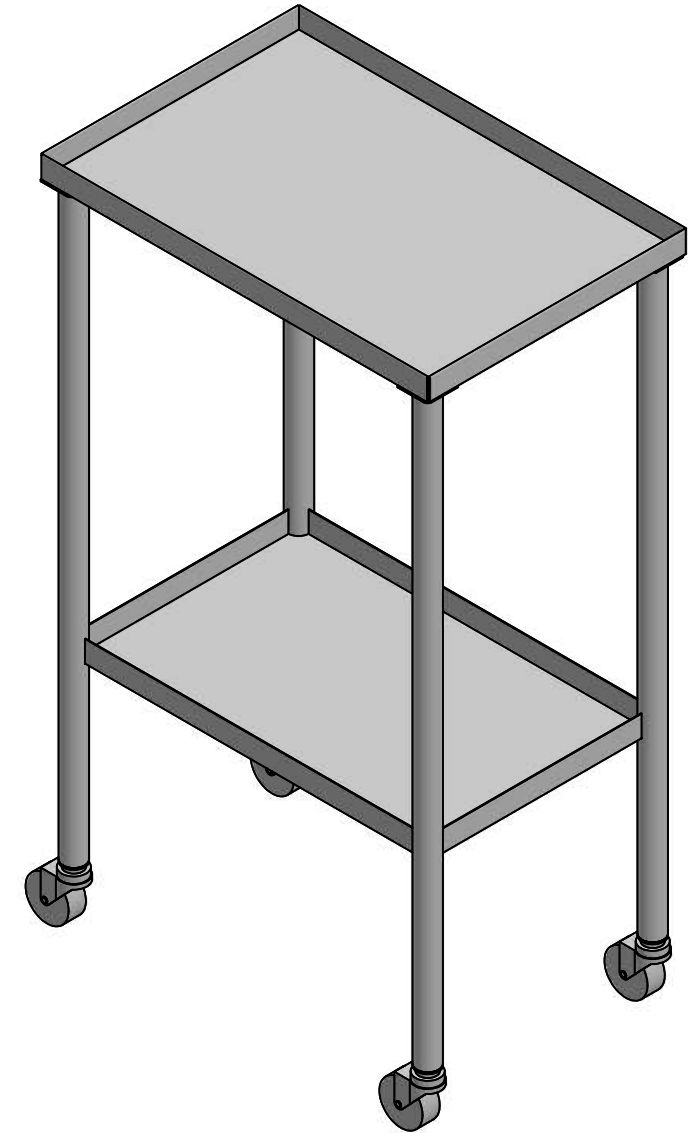


品番	W × D × H	棚有効高さ(A)
RW-2A	450 × 300 × 775	455
RW-2B	600 × 450 × 775	455

棚板 : 皿型
 棚板厚 : 0.8t
 パイプ脚 : $\phi 25 \times 1.0t$
 キャスター : $\phi 50$ スチール製ゴムキャスター対角ストッパー付



AKATSUKI		名称
第三角法		SUS304 DS-2タイプ ワゴン
尺度	1:6	