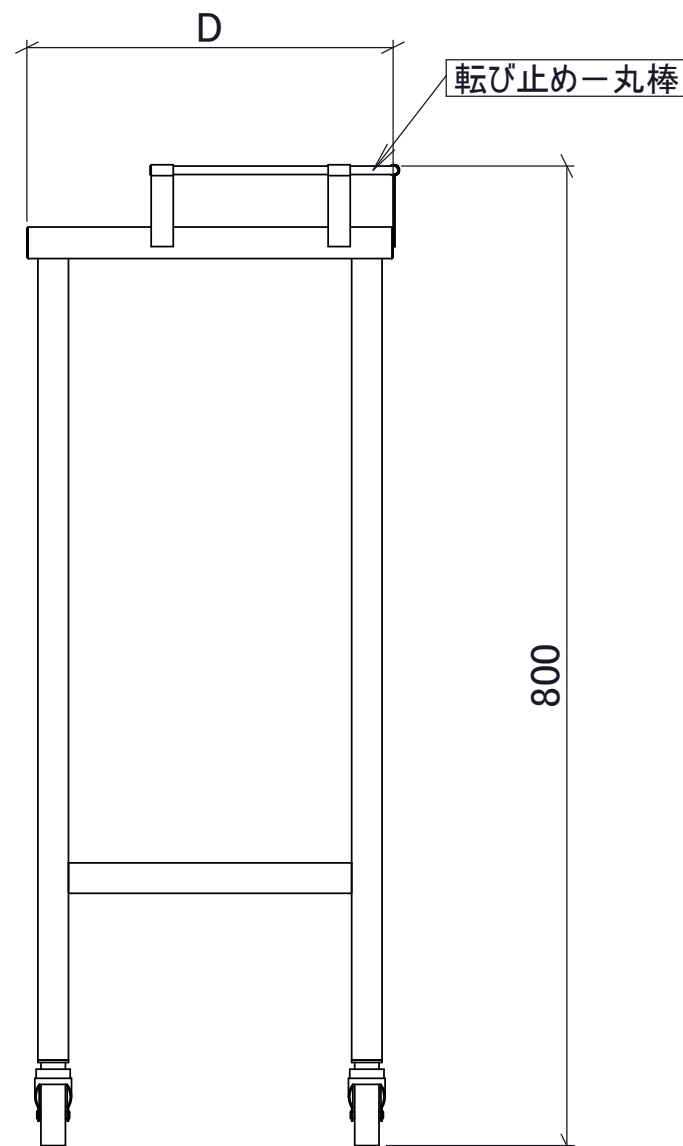
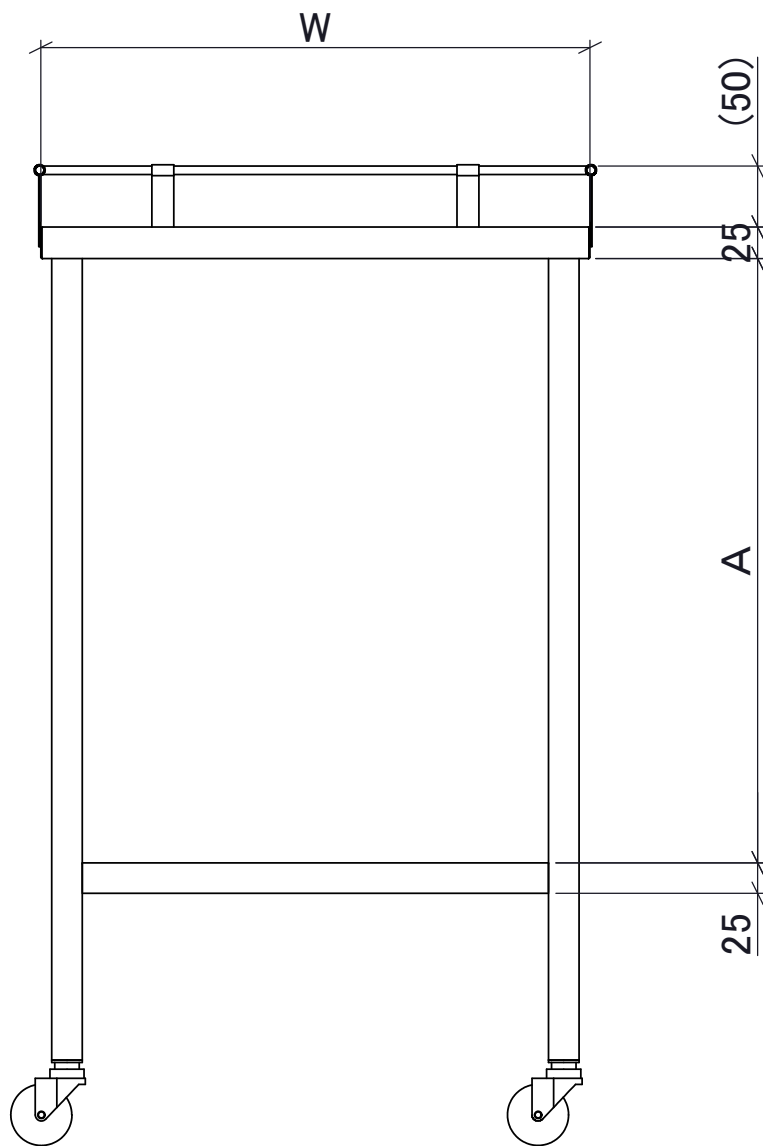
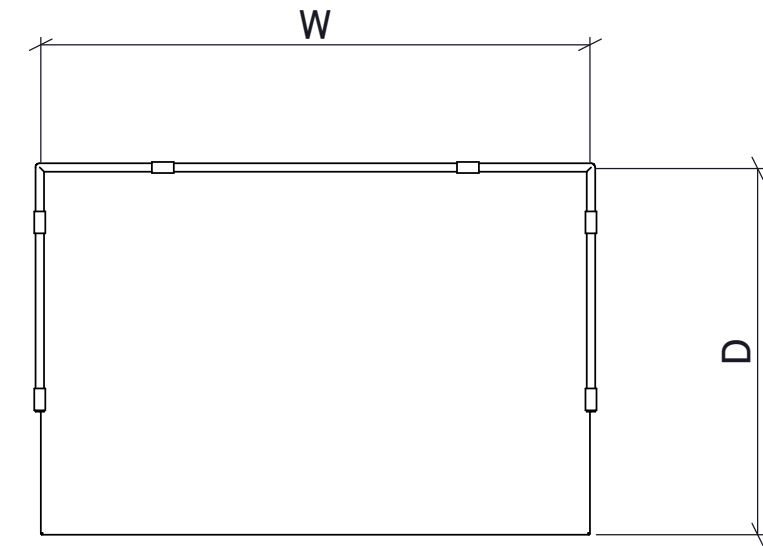
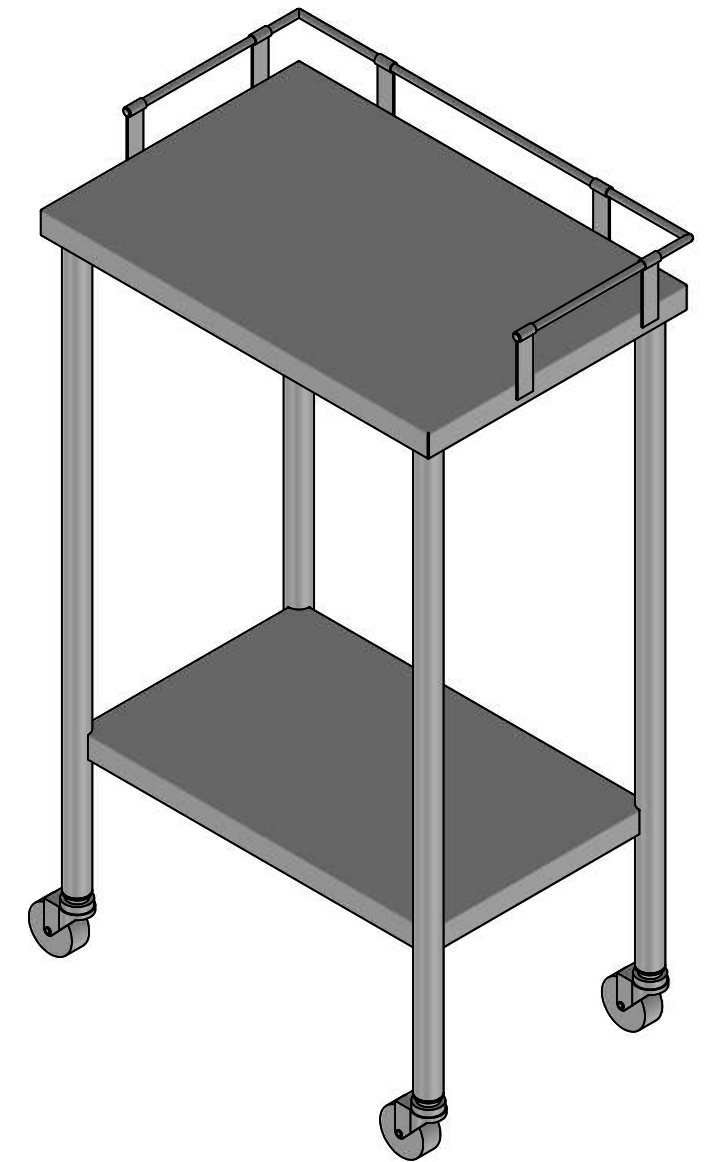


品番	W × D × H	棚有効高さ(A)
RW-3A	450 × 300 × 800	475
RW-3B	600 × 450 × 800	450

※ 外寸法はW+7mm、D+3.5mmになります。

棚板 : フラット型
 棚板厚 : 0.8t
 パイプ脚 : φ25 × 1.0t
 キャスター : φ50 スチール製ゴムキャスター対角ストッパー付



AKATSUKI		名称
第三角法		SUS304 DS-3タイプ ワゴン
尺度	1:6	