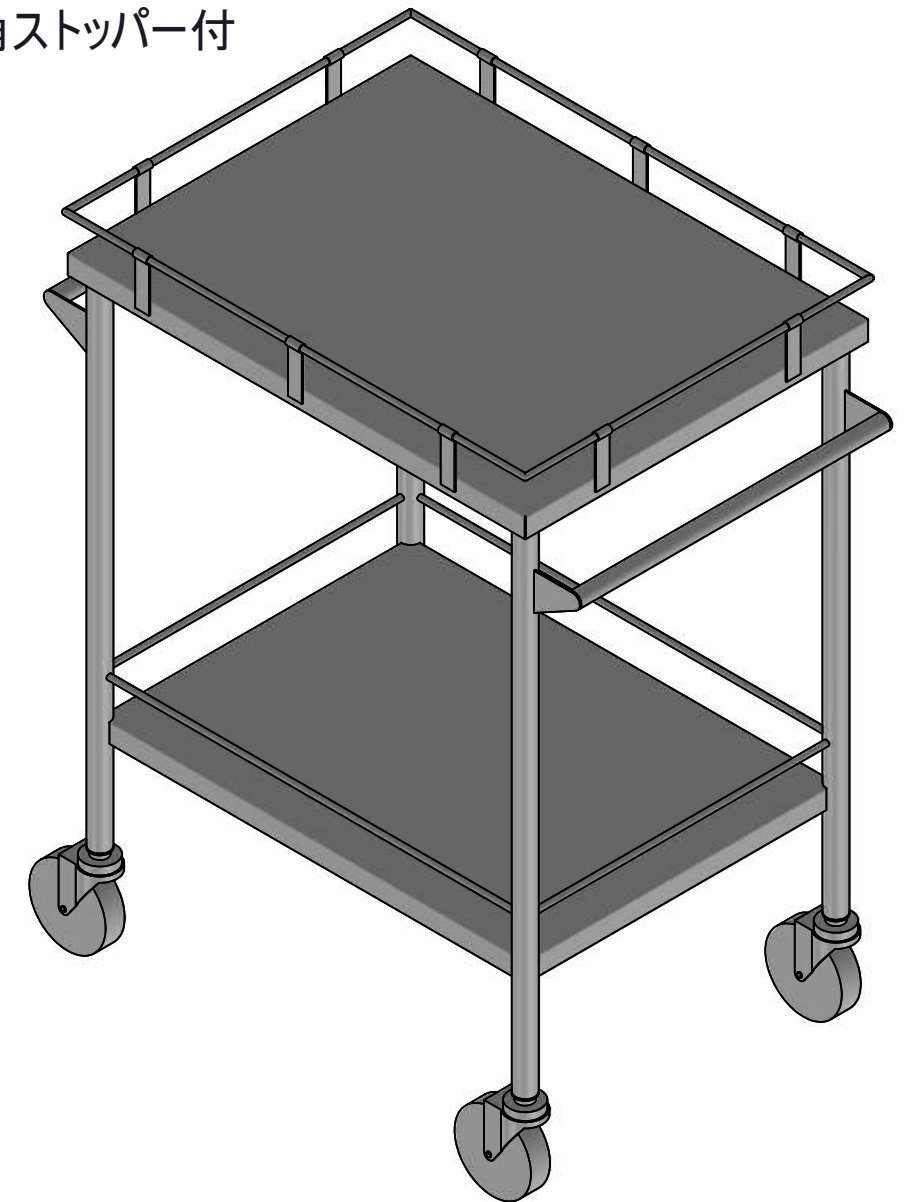
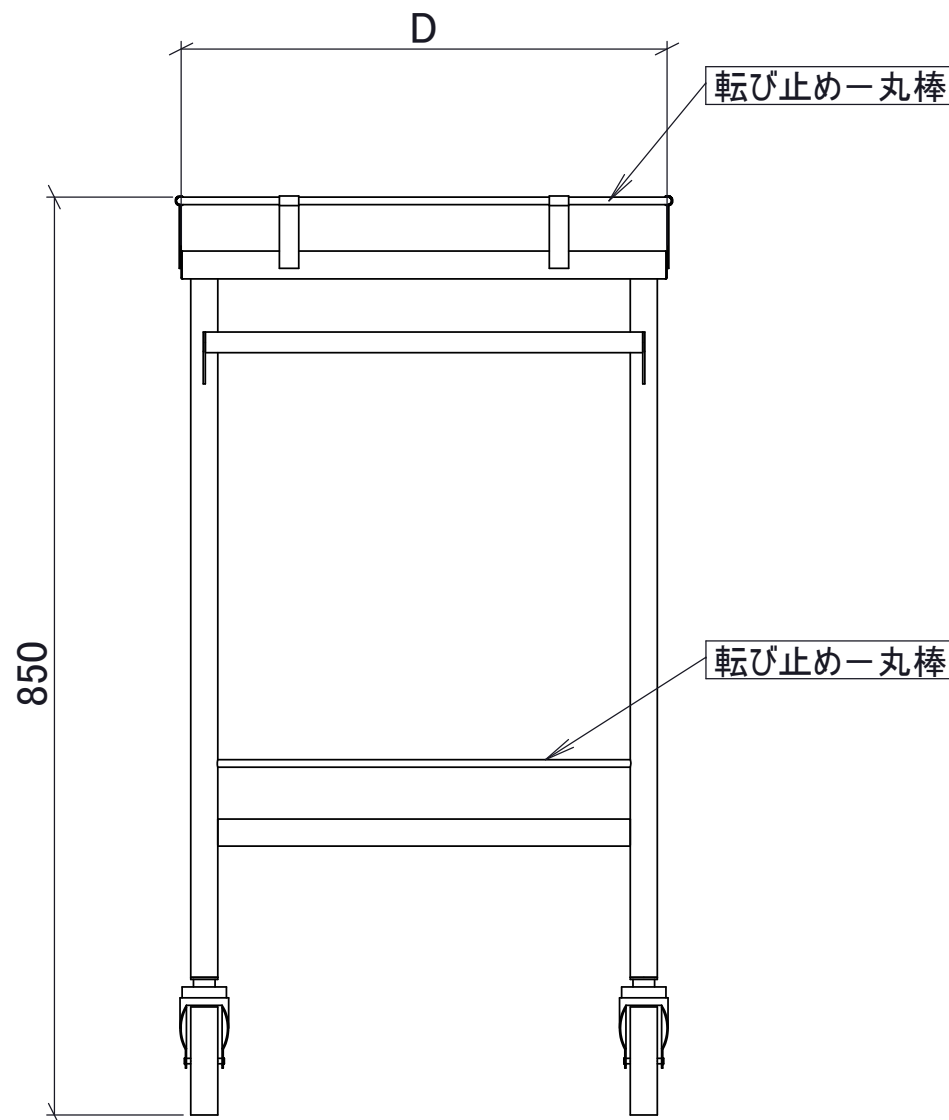
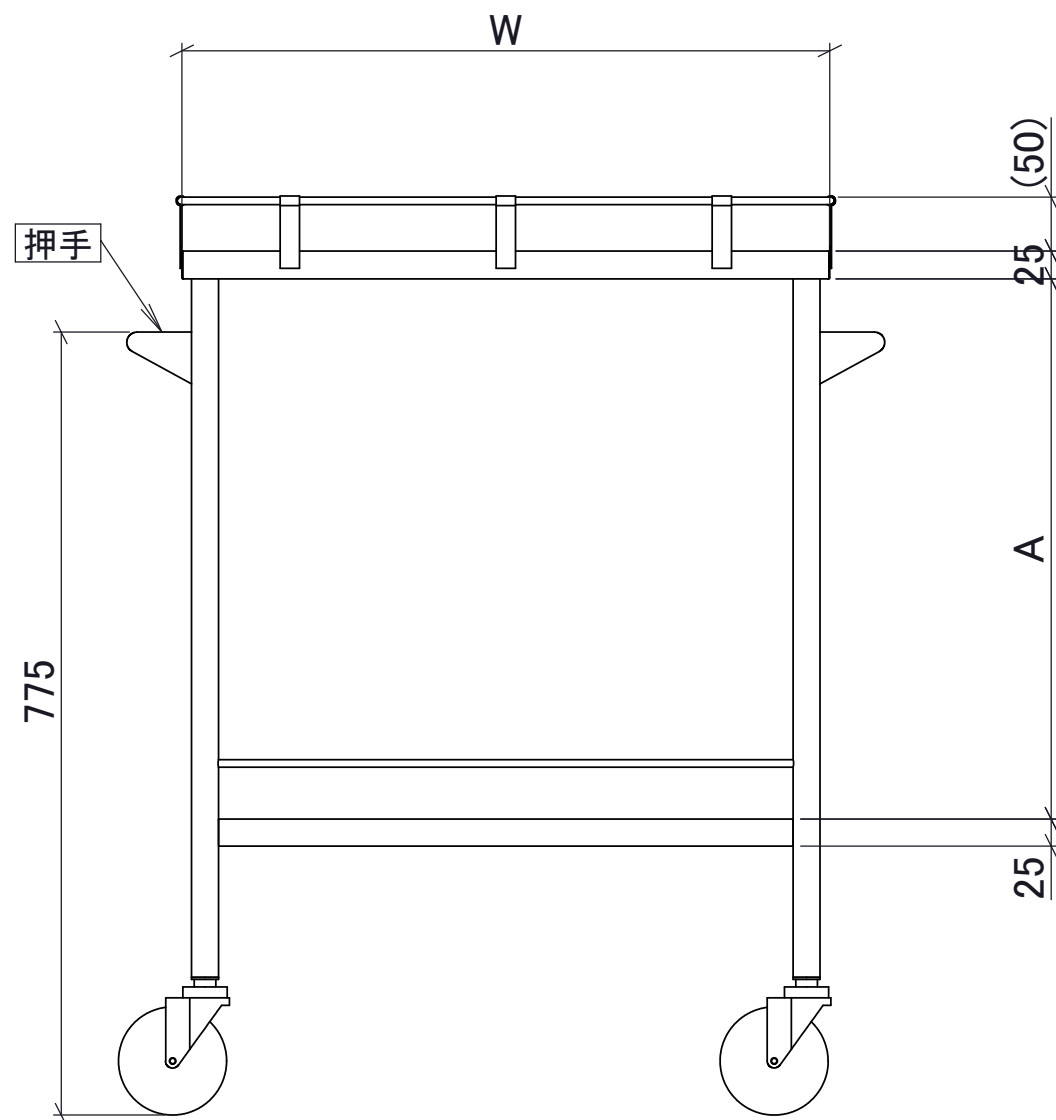


品番	W × D × H	棚有効高さ(A)
RW-4A	600 × 450 × 850	500
RW-4B	800 × 450 × 850	500

棚板 : フラット型
 棚板厚 : 0.8t
 パイプ脚 : $\phi 25 \times 1.0t$
 キャスター : $\phi 100$ スチール製ゴムキャスター対角ストッパー付



AKATSUKI		名称
第三角法		SUS304 DS-4タイプ ワゴン
尺度	1:7	