

品番	W × D × H	棚有効高さ(A)
RW-8A	600 × 450 × 800	395
RW-8B	750 × 450 × 800	395

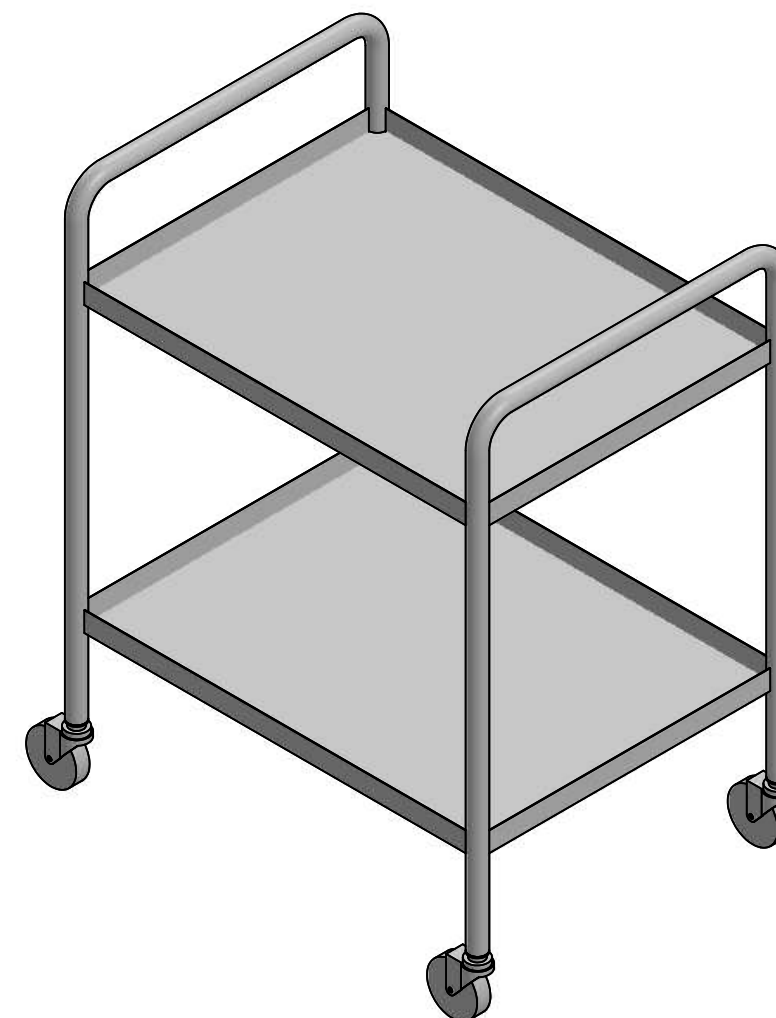
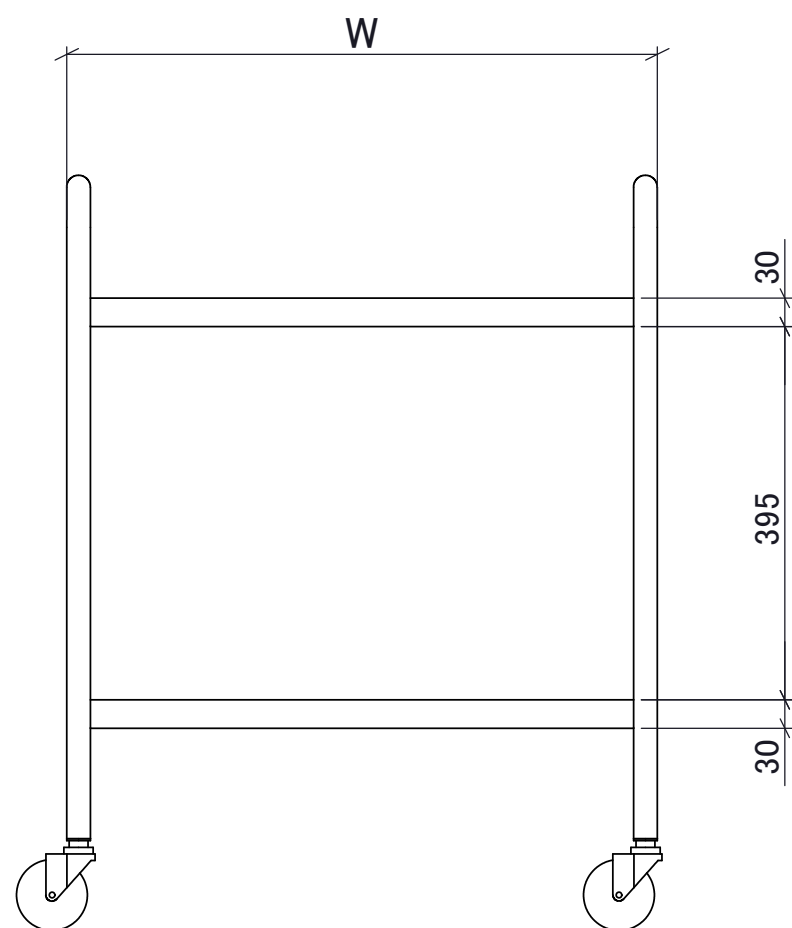
※ 外寸法はW+25mm、D+25mmになります。

棚板 : 皿型

棚板厚 : 0.8t

パイプ脚 : φ25 × 1.0t

キャスター : φ75 スチール製ゴムキャスター対角ストッパー付



AKATSUKI		名称
第三角法		SUS304 DS-8タイプ ワゴン
尺度	1:8	